



## ABREUVOIRS POUR STABULATIONS LIBRES

### **NOUVEAU!** Abrevoir COMPACT-AUGE en Inox, 45 cm Réf. 130.6137

- Abrevoir compact fixation murale, pour 15 à 20 animaux, **circuit en boucle intégrée** (non assemblé)
- **En acier inoxydable**
- Abreuvement rapide et suffisant grâce à un apport d'eau important jusqu'à **30 l/min**
- **pression d'eau: maximum 4 bar**
- Raccordement 2x 3/4" femelle
- Avec une grande bonde pour un vidage rapide 100 mm
- Contenance 20 litres

#### RECOMMANDÉ POUR:

Bovins, vaches laitières, veaux, chevaux, idéal pour les animaux munis d'un anneau

Réf.	Désignation	Conditionnement
<b>NOUVEAU!</b> 130.6137	Abrevoir COMPACT-AUGE en Inox 45 cm	1 pièce



130.6137



130.6137  
Vue sans capot

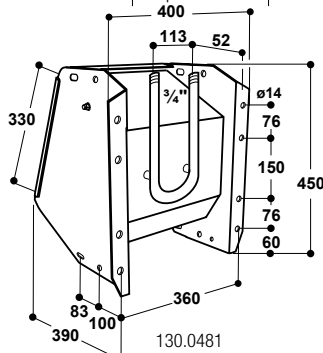
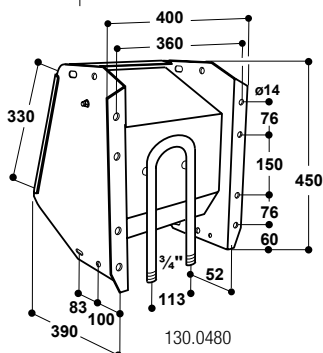


**NOUVEAU!**

### Abrevoir à palette Modèle 480

- Un poste d'abreuvement **pour 15 à 20 animaux**
- **Avec circuit en boucle 3/4" intégré**
- Montage sur circuit en boucle 2 x raccordement mâle 3/4" (Réf. 130.0480 = par le bas, Réf 130.0481 = par le haut)
- Peut être équipé **d'une résistance 24 V, 80 W** (réf. 131.0528)
- Idéal pour toutes les stabulations libres, **très faible encombrement** – autonettoyant!
- **Tout Inox**
- Abreuvement rapide et suffisant des animaux grâce à deux soupapes apportant un débit d'eau de près de **30 l/min**
- La soupape à impulsion courte s'actionne à l'aide d'une très large palette.
- **Toujours de l'eau fraîche et propre pour les animaux** – Après utilisation, la cuve ne retient que très peu d'eau. Les résidus de fourrage sont automatiquement mélangés à l'eau et réingurgités par l'animal grâce à la forme spéciale du bol : action autonettoyante.
- Pour le nettoyage, le capot de la soupape peut être ouvert sans outils
- Abrevoir entièrement fermé sur le haut pour éviter les salissures
- Fixation possible sur un mur ou un poteau

Réf.	Désignation	Conditionnement
130.0480	Abrevoir à palette Mod. 480, raccordement par le bas	1 pièce
130.0481	Abrevoir à palette Mod. 480, raccordement par le haut	1 pièce
131.0528	Résistance Mod. 528, 24 V, 80 W	1 pièce
131.1391	Protection, galvanisée, pour Mod. 480, 500, 600	1 pièce
131.1050	Fixation murale 90°, galvanisée, pour Mod. 480, 500, 600	1 pièce
131.1394	Protection pour Mod. 480, 500, 600 (monté avec fixation murale 90°), galvanisée	1 pièce
101.0380	Transformateur 230/24 V, 100 W	1 pièce/carton
101.0390	Transformateur 230/24 V, 200 W	1 pièce/carton
101.0392	Transformateur 230/24 V, 400 W	1 pièce/carton
101.0389	Thermostat d'ambiance	1 pièce/carton



130.0480



130.0481



131.0528



130.0480



130.0481

Avis par le haut



130.0480



130.0481