



AUGE BASCULANTE POUR PORCELETS

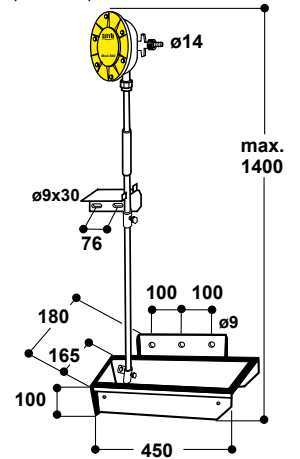


Auge Basculante pour Porcelets Modèle 899 avec auge en Inox

Réf. 130.0899

- Idéale pour conduite en groupe de **porcelets en post-sevrage jusqu'à 35 kg**
- Convient pour 20 à 30 bêtes. Pour les groupes plus importants, nous préconisons l'installation d'abreuvoirs ou de tétines SUEVIA supplémentaires !
- Avec bol pivotant et tubavide SUEVIA Modèle 940 intégré
- **Nettoyage rapide et intégral** par simple basculement latéral et grâce à l'eau coulant dans le bol
- Remplissage automatique et eau facilement accessible même pour les plus faibles du groupe ayant **toujours un bol plein d'eau à leur disposition** - il est superflu d'actionner une valve!
- Avec raccordement 14 mm au tuyau souple et coupure d'eau automatique intégrée
- Hauteur du niveau d'eau réglable à volonté
- Pression d'utilisation de 0,5 à 5 bar
- Facile à installer au mur
- Capacité de l'auge env. 2,7 l

RECOMMANDÉ POUR:
Porcelets en post-sevrage



Réf.	Désignation	Conditionnement
130.0899	Auge Basculante pour porcelets Mod. 899, auge en acier Inoxydable	1 pièce



CONSEILS DU PRO!

Ayant toujours un bol plein d'eau à leur disposition, cet abreuvoir est accessible même pour les plus faibles du groupe !

