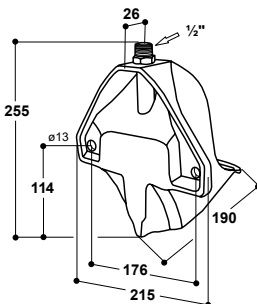




Abreuvoir Modèle 96 à soupape Inox

Réf. 100.0969

- Pour **truiés et verrats**
- Bol spacieux en **fonte, entièrement émaillé**, offrant un maximum de stabilité, **aucune morsure possible**
- Soupape tubulaire robuste en **Inox**
- **Réglage du débit d'eau par vis située sur la soupape**, pas besoin de démontage
- Raccordement mâle 1/2" par le haut



RECOMMANDÉ POUR:

Truiés, verrats

| Réf. | Désignation | Conditionnement |
|----------|----------------------|-----------------|
| 100.0969 | Abreuvoir Mod. 96-VA | 1 pièce/carton |

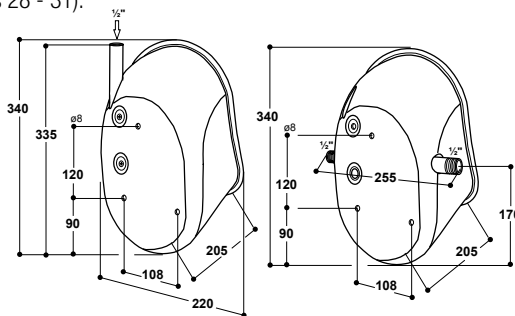


Abreuvoir Inox Modèle 76 Modèle 76U

Réf. 100.0768

Réf. 100.0767

- Pour **truiés et verrats** (ou porcelets post-sevrage jusqu'à la fin)
- Tout en **Inox** de première qualité
- Bol profond avec soupape positionnée latéralement pour réduire au minimum le gaspillage d'eau
- **Forme anti-salissures**
- Soupape Inox, souple d'utilisation, avec gicleur réglable 3 positions permettant d'obtenir un débit d'eau optimal
- Mod. 76: Raccordement femelle 1/2" par le haut
- Mod. 76U: Arrivée d'eau horizontale avec raccordement mâle 1/2" **pour l'installation sur circuit en boucle**. Antigel par raccordement sur un circuit en boucle avec un réchauffeur d'eau SUEVIA (voir pages 28 - 31).



RECOMMANDÉ POUR:

Truiés, verrats

| Réf. | Désignation | Conditionnement |
|----------|-------------------------|-----------------|
| 100.0768 | Abreuvoir Inox Mod. 76 | 1 pièce/sachet |
| 100.0767 | Abreuvoir Inox Mod. 76U | 1 pièce/sachet |

