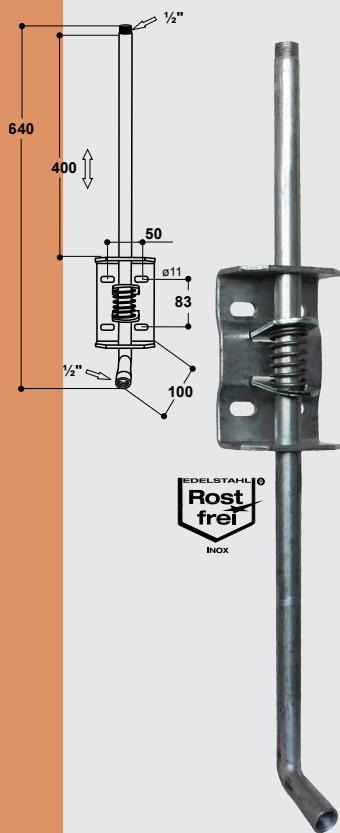




## ACCESSOIRES D'INSTALLATION



101.0349

### Kit de réglage rapide à hauteur sans outils en Inox Modèle 349

Réf. 101.0349

- Sortie femelle 1/2" pour tétines
- Raccordement mâle 1/2"
- Avec tuyau en Inox
- **Plage de réglage 400 mm**

Réf.	Désignation	Conditionnement	Prix [€/p] HT
101.0349	Kit de réglage rapide à hauteur sans outils, Mod. 349, 1/2", avec tuyau en Inox	1 pièce	23,80 €

### Kits de montage Inox

Réf.	Désignation	Prix [€/p] HT
	<b>Kits de montage Inox pour abreuvoirs, tétines et mouilleurs</b> Comprenant 1 tuyau Inox m/f + 1 m de tuyau souple + 1 collier de prise en charge à coupure d'eau automatique 101.0563 ou 101.0564 (à préciser à la commande)	
180.0342	Kit avec tuyau Inox 75 cm	40,80 €
180.0343	Kit avec tuyau Inox 50 cm	37,00 €
180.0344	Kit avec tuyau Inox 100 cm	43,50 €
	<b>Kits de montage Inox pour valve tube</b> Comprenant 1 tuyau Inox m/m + 1 m de tuyau souple + 1 collier de prise en charge à coupure d'eau automatique 101.0563 ou 101.0564 (à préciser à la commande)	
180.0352	Kit avec tuyau Inox 75 cm	38,70 €
180.0353	Kit avec tuyau Inox 50 cm	34,70 €
180.0354	Kit avec tuyau Inox 100 cm	41,80 €
180.0361	<b>Kit de montage Inox pour nourrisoupe</b> Comprenant 1 m de tuyau souple + 1 raccord nylon + 1 collier de prise en charge à coupure d'eau automatique 101.0563 ou 101.0564 (à préciser à la commande)	21,60 €

### Tuyau souple

Réf.	Désignation	Prix [€/p] HT
202.0134	Tuyau souple, le rouleau de 50 m - prix au mètre	1,70 €
202.0100	Collier de serrage plastique	0,85 €
103.1972	Raccord en Inox pour tuyau souple 1/2", femelle, avec joint	1,90 €



180.0342



50x 202.0134  
(rouleau de 50 m)



202.0100



103.1972