



Abreuvoir en INOX pour oies

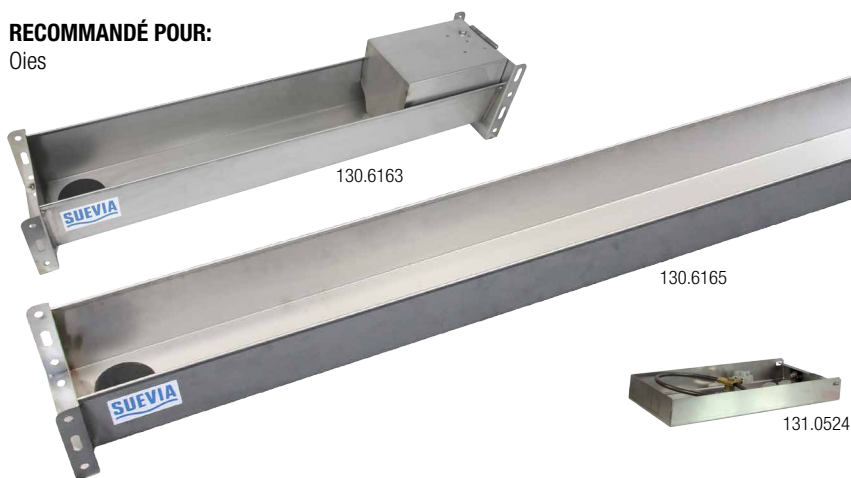
- Pour oies, **tout Inox**, avec **cuve à fond incliné**
- Avec flotteur, abreuvoir à niveau constant, débit d'eau **jusqu'à 40 l/min**
- **Accès au flotteur par capot relevable, sans outils**
- Raccordement mâle 3/4"
- fixation murale ou au sol
- Avec une grande **bonde de vidange Ø 100 mm**
- 20 cm largeur de l'eau, profondeur de l'eau 10 cm, dimensions extérieures: longueur 1,2 m/2,35 m, contenance 23/44 l

ACCESSOIRES:

- **Résistance** 24 V, 80 W (réf. 131.0524)
- **Kit de montage sur circuit en boucle 3/4"** (réf. 103.3008)

RECOMMANDÉ POUR:

Oies



103.3008

Réf.	Désignation	Conditionnement	Prix [€/p] HT
130.6163	Abreuvoir pour oies 1,2 m, en Inox	1 pièce	316,00 €
130.6165	Abreuvoir pour oies 2,35 m, en Inox	1 pièce	408,00 €
131.0524	Résistance Mod. 524, 24 V, 80 W	1 pièce	40,00 €
NOUVEAU! 103.3008	Kit de montage sur circuit en boucle 3/4" pour 130.616x, 130.617x	1 set/sachet	22,00 €



Abreuvoir compact en INOX pour oies + caprins

- Pour oies, **tout Inox**, avec **cuve à fond incliné**
- Avec flotteur, abreuvoir à niveau constant, débit d'eau **jusqu'à 40 l/min**
- **Accès au flotteur par capot relevable, sans outils**
- Raccordement mâle 3/4"
- fixation murale ou au sol
- Avec une grande **bonde de vidange Ø 60 mm**
- 15 cm largeur de l'eau, profondeur de l'eau ~10 cm, dimensions extérieures: 1,2 m/2,35 m, contenance 17/33 l

ACCESSOIRES:

- **Résistance** 24 V, 180 W (131.6055)
- **Kit de montage sur circuit en boucle 3/4"** (réf. 103.3008)

RECOMMANDÉ POUR:

Oies, chèvres



NOUVEAU!



103.3008

Réf.	Désignation	Conditionnement	Prix [€/p] HT
NOUVEAU! 130.6164	Abreuvoir compact pour oies + caprins 1,2 m, en Inox	1 pièce	316,00 €
NOUVEAU! 130.6166	Abreuvoir compact pour oies + caprins 2,35 m, en Inox	1 pièce	408,00 €
NOUVEAU! 131.6055	Résistance 24 V, 180 W pour 130.6164, 130.6166	1 pièce	62,00 €
NOUVEAU! 103.3008	Kit de montage sur circuit en boucle 3/4" pour 130.616x, 130.617x	1 set/sachet	22,00 €