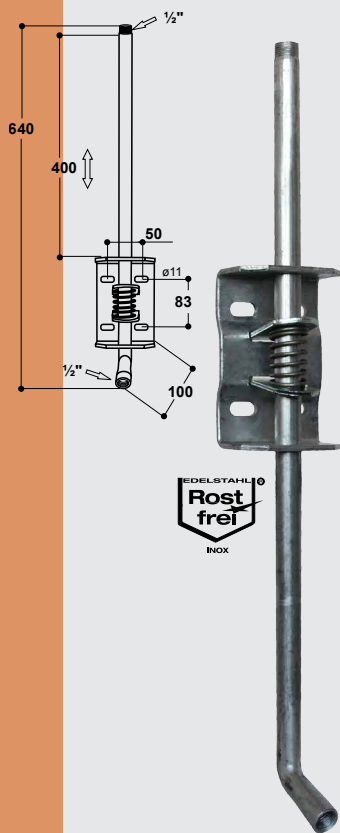




ACCESSOIRES D'INSTALLATION



101.0349

Kit de réglage rapide à hauteur sans outils en Inox Modèle 349

Réf. 101.0349

- Sortie femelle 1/2" pour tétines
- Raccordement mâle 1/2"
- Avec tuyau en Inox
- **Plage de réglage 400 mm**

| Réf. | Désignation | Conditionnement | Prix [€/p] HT |
|----------|---|-----------------|---------------|
| 101.0349 | Kit de réglage rapide à hauteur sans outils, Mod. 349, 1/2", avec tuyau en Inox | 1 pièce | 30,60 € |

Kits de montage Inox

| Réf. | Désignation | Prix [€/p] HT |
|----------|--|---------------|
| | Kits de montage Inox pour abreuvoirs, tétines et mouilleurs Comprenant 1 tuyau Inox m/f + 1 m de tuyau souple + 1 collier de prise en charge à coupure d'eau automatique 101.0563 ou 101.0564 (à préciser à la commande) | |
| 180.0342 | Kit avec tuyau Inox 75 cm | 44,50 € |
| 180.0343 | Kit avec tuyau Inox 50 cm | 42,00 € |
| 180.0344 | Kit avec tuyau Inox 100 cm | 47,00 € |
| | Kits de montage Inox pour valve tube Comprenant 1 tuyau Inox m/m + 1 m de tuyau souple + 1 collier de prise en charge à coupure d'eau automatique 101.0563 ou 101.0564 (à préciser à la commande) | |
| 180.0352 | Kit avec tuyau Inox 75 cm | 44,25 € |
| 180.0353 | Kit avec tuyau Inox 50 cm | 42,70 € |
| 180.0354 | Kit avec tuyau Inox 100 cm | 47,15 € |
| 180.0361 | Kit de montage Inox pour nourrisoupe Comprenant 1 m de tuyau souple + 1 raccord nylon + 1 collier de prise en charge à coupure d'eau automatique 101.0563 ou 101.0564 (à préciser à la commande) | 23,90 € |

Tuyau souple

| Réf. | Désignation | Prix [€/p] HT |
|----------|---|---------------|
| 202.0134 | Tuyau souple, le rouleau de 50 m - prix au mètre | 2,20 € |
| 202.0100 | Collier de serrage plastique | 0,95 € |
| 103.1972 | Raccord en Inox pour tuyau souple 1/2", femelle, avec joint | 2,45 € |



180.0342

50x 202.0134
(rouleau de 50 m)

202.0100

103.1972