



TARIF COMPLÉMENTAIRE GAMME RICO



100.0169



100.0061



103.1979



1/2": 102.1255
3/4": 102.1127



131.6093

NOUVEAU!

ABREUVOIRS POUR BOVINS ET CHEVAUX

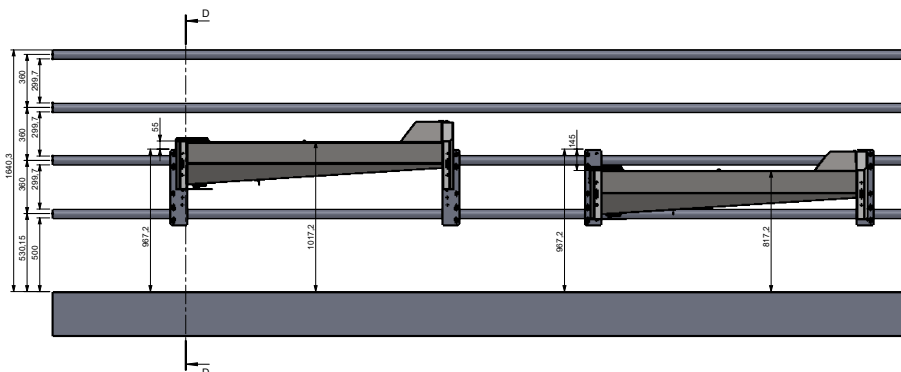
Référence	Désignation	Prix [€/p] HT
100.0061	Modèle IDEAL Abreuvoir à soupape tubulaire, cuve en fonte émaillée Raccordement 1/2" haut ou bas 4 trous de fixation. Entraxe 76 mm	51,00 €
131.0169	Etrier de fixation M12 1 1/2" - 2" (49 - 60 mm), galvanisé	2,70 €
	Protections SUEVIA: voir p. 74 Abreuvoirs SUEVIA: voir p. 3	

RALLONGES ET TUYAUX

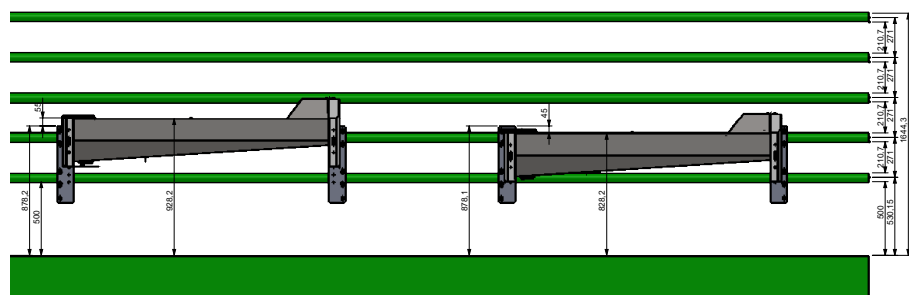
102.1255	Rallonge Inox 1/2" 19 cm, pour modèles à raccordement 1/2"	5,60 €
102.1255-2	Blister spécial Libre-service - 2x Rallonge Inox 1/2", 19 cm	12,60 €
102.1127	Rallonge Inox 3/4" 19 cm, pour modèles à raccordement 3/4"	8,15 €
102.1127-1	Blister spécial Libre-service - 1x Rallonge Inox 3/4", 19 cm	9,55 €
103.1979	Tuyau Inox 3/4" décalé, pour passage chape de barrière	20,90 €
	Tuyaux et accessoires: voir p. 116	

FIXATIONS

131.6093	2 plaques fixation VIDAGE EXPRESS sur barrière 4 ou 5 lisses (Par chaque VIDAGE EXPRESS, 4x etrier 131.0169 nécessaire)	85,00 €
131.0169	Etrier de fixation M12 1 1/2" - 2" (49 - 60 mm), galvanisé	2,70 €



Variante 4 lisses (monté à 500 mm du sol): 4 positions entre 817 mm et 1017 mm (chaque 50 mm)



Variante 5 lisses (monté à 500 mm du sol): 2 positions possible: 828 mm et 928 mm