



SUEVIA

ABREUVOIRS CHAUFFANTS ET ANTIGELS / RÉCHAUFFEURS

Modèle 630 un poste d'abreuvement

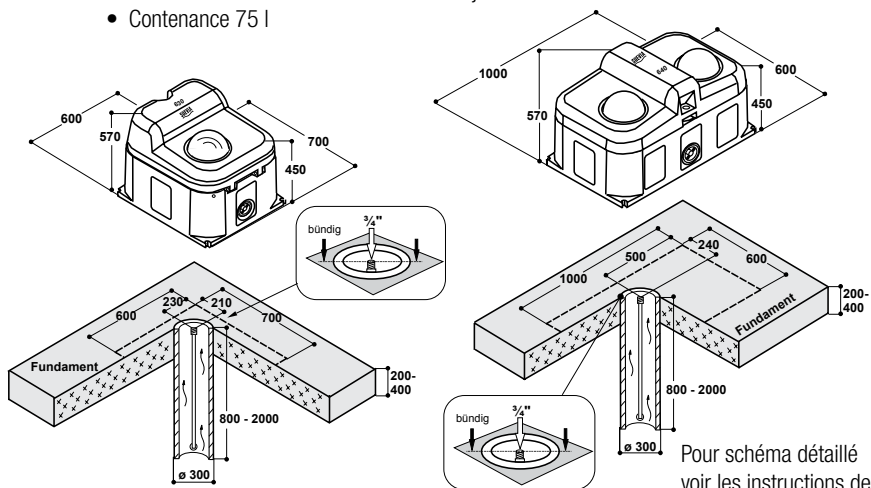
Réf. 130.0630

- Suffisant pour l'abreuvement d'environ **20 grandes bêtes**
- Par période de gel, il est conseillé un minimum de 10 animaux par abreuvoir
- Livré de série avec un flexible Inox et un joint d'isolation au sol
- Contenance 40 l

Modèle 640 deux postes d'abreuvement

Réf. 130.0640

- Suffisant pour l'abreuvement d'environ **40 grandes bêtes**
- Par période de gel, il est conseillé un minimum de 20 animaux par abreuvoir
- Livré de série avec un flexible Inox et un joint d'isolation au sol
- Contenance 75 l



Pour schéma détaillé voir les instructions de montage !

**ANTIGEL JUSQU'À -25°C
SANS ELECTRICITÉ**



Modèle 850 un poste d'abreuvement

Réf. 130.0850

- Suffisant pour l'abreuvement d'environ **20 grandes bêtes** ou **50 chèvres** ou **moutons**
- Par période de gel, il est conseillé un minimum de 10 grandes bêtes ou 35 chèvres ou moutons par abreuvoir
- Livré de série avec un flexible Inox et un joint d'isolation au sol
- Contenance 40 l, dimensions voir Modèle 630

Modèle 860 deux postes d'abreuvement

Réf. 130.0860

- Suffisant pour l'abreuvement d'environ **40 grandes bêtes** ou **100 chèvres** ou **moutons**
- Par période de gel, il est conseillé un minimum de 20 grandes bêtes ou 75 chèvres ou moutons par abreuvoir
- Livré de série avec un flexible Inox et un joint d'isolation au sol
- Contenance 75 l, dimensions voir Modèle 640

Réf.	Désignation	Conditionnement	Prix [€/p] HT
130.0630	Thermo-Source Mod. 630, un poste d'abreuvement	1 pièce	527,00 €
130.0640	Thermo-Source Mod. 640, deux postes d'abreuvement	1 pièce	712,00 €
130.0850	Thermo-Source Mod. 850, un poste d'abreuvement	1 pièce	527,00 €
130.0860	Thermo-Source Mod. 860, deux postes d'abreuvement	1 pièce	712,00 €
131.6070	Résistance pour Mod. 630/640, 24 V, 180 W	1 pièce/sachet	119,00 €
131.6071	Résistance pour Mod. 850/860, 24 V, 180 W	1 pièce/sachet	119,00 €

Transformateurs: voir p. 26

**ANTIGEL JUSQU'À -10°C
SANS ELECTRICITÉ**



PROTECTION ANTIGEL ELEVÉE AVEC RÉSISTANCE
Mod. 630/640 ANTIGEL jusqu'à -35°C
Mod. 850/860 ANTIGEL jusqu'à -25°C

Transformateur est nécessaire!

