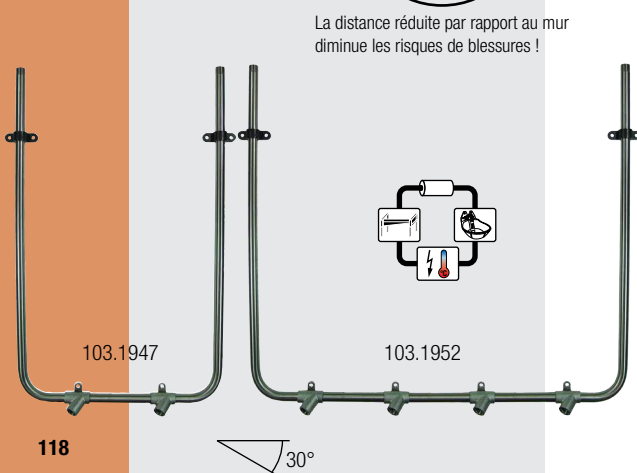
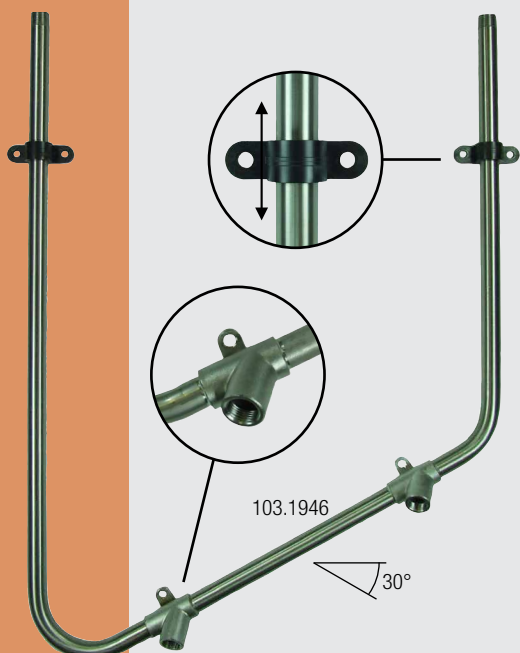
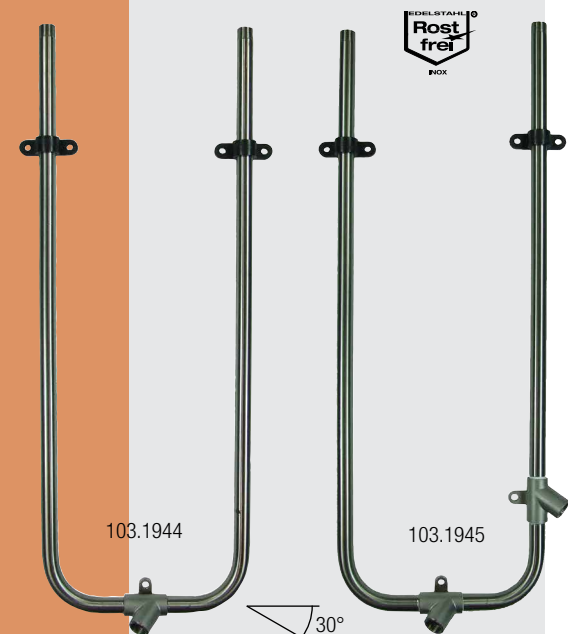




TUYAUX DE RACCORDEMENT INOX



30°

30°



La distance réduite par rapport au mur diminue les risques de blessures !

Tuyau de raccordement Inox en U

1 sortie horizontale

Réf. 103.1944

- En Inox, avec une sortie femelle 1/2"
- Raccordements mâle 1/2"
- Les **pattes de fixation supérieures coulissantes** permettent une fixation fiable quel que soit le système de mur de séparation utilisé !
- H x l: env. 75 x 26 cm

Tuyau de raccordement Inox en U

1 sortie horizontale, 1 sortie verticale

Réf. 103.1945

- En Inox, avec deux sorties femelle 1/2"
- Raccordement mâle 1/2"
- Les **pattes de fixation supérieures coulissantes** permettent une fixation fiable quel que soit le système de mur de séparation utilisé !
- H x l: env. 75 x 26 cm

Réf.	Désignation	Conditionnement	Prix [€/p] HT
103.1944	Tuyau de raccordement Inox en U 1/2", 1 sortie horizontale femelle	1 pièce	28,25 €
103.1945	Tuyau de raccordement Inox en U 1/2", 1 sortie horizontale f / 1 sortie verticale f	1 pièce	37,10 €

Tuyau de raccordement Inox en U

deux sorties inclinées

Réf. 103.1946

- En Inox, avec deux sorties femelle 1/2"
- Raccordement mâle 1/2"
- Les **pattes de fixation supérieures coulissantes** permettent une fixation fiable quel que soit le système de mur de séparation utilisé !
- H x l: env. 75 x 50 cm

Réf.	Désignation	Conditionnement	Prix [€/p] HT
103.1946	Tuyau de raccordement Inox en U 1/2", deux sorties inclinées femelle	1 pièce	39,10 €

Tuyau de raccordement Inox en U

2 sorties horizontales

Réf. 103.1947

- En Inox, avec deux sorties femelle 1/2"
- Raccordement mâle 1/2"
- Les **pattes de fixation supérieures coulissantes** permettent une fixation fiable quel que soit le système de mur de séparation utilisé !
- H x l: env. 75 x 50 cm

Tuyau de raccordement Inox en U

4 sorties horizontales

Réf. 103.1952

- En Inox, avec quatre sorties femelle 1/2"
- Raccordement mâle 1/2"
- Les **pattes de fixation supérieures coulissantes** permettent une fixation fiable quel que soit le système de mur de séparation utilisé !
- H x l: env. 75 x 92 cm

Réf.	Désignation	Conditionnement	Prix [€/p] HT
103.1947	Tuyau de raccordement Inox en U 1/2", deux sorties horizontales femelle	1 pièce	41,50 €
103.1952	Tuyau de raccordement Inox en U 1/2", quatre sorties horizontales femelle	1 pièce	64,20 €