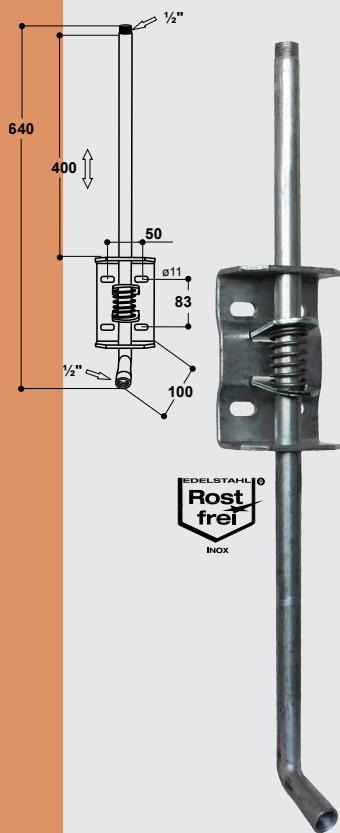




ACCESSOIRES D'INSTALLATION



101.0349

Kit de réglage rapide à hauteur sans outils en Inox Modèle 349

Réf. 101.0349

- Sortie femelle 1/2" pour tétines
- Raccordement mâle 1/2"
- Avec tuyau en Inox
- **Plage de réglage 400 mm**

Réf.	Désignation	Conditionnement	Prix [€/p] HT
101.0349	Kit de réglage rapide à hauteur sans outils, Mod. 349, 1/2", avec tuyau en Inox	1 pièce	27,00 €

Kits de montage Inox

Réf.	Désignation	Prix [€/p] HT
	Kits de montage Inox pour abreuvoirs, tétines et mouilleurs Comprenant 1 tuyau Inox m/f + 1 m de tuyau souple + 1 collier de prise en charge à coupure d'eau automatique 101.0563 ou 101.0564 (à préciser à la commande)	
180.0342	Kit avec tuyau Inox 75 cm	44,05 €
180.0343	Kit avec tuyau Inox 50 cm	39,95 €
180.0344	Kit avec tuyau Inox 100 cm	47,00 €
	Kits de montage Inox pour valve tube Comprenant 1 tuyau Inox m/m + 1 m de tuyau souple + 1 collier de prise en charge à coupure d'eau automatique 101.0563 ou 101.0564 (à préciser à la commande)	
180.0352	Kit avec tuyau Inox 75 cm	41,80 €
180.0353	Kit avec tuyau Inox 50 cm	37,50 €
180.0354	Kit avec tuyau Inox 100 cm	45,15 €
180.0361	Kit de montage Inox pour nourrisoupe Comprenant 1 m de tuyau souple + 1 raccord nylon + 1 collier de prise en charge à coupure d'eau automatique 101.0563 ou 101.0564 (à préciser à la commande)	23,35 €

Tuyau souple

Réf.	Désignation	Prix [€/p] HT
202.0134	Tuyau souple, le rouleau de 50 m - prix au mètre	1,85 €
202.0100	Collier de serrage plastique	0,92 €
103.1972	Raccord en Inox pour tuyau souple 1/2", femelle, avec joint	2,20 €



180.0342

50x 202.0134
(rouleau de 50 m)

202.0100

103.1972