



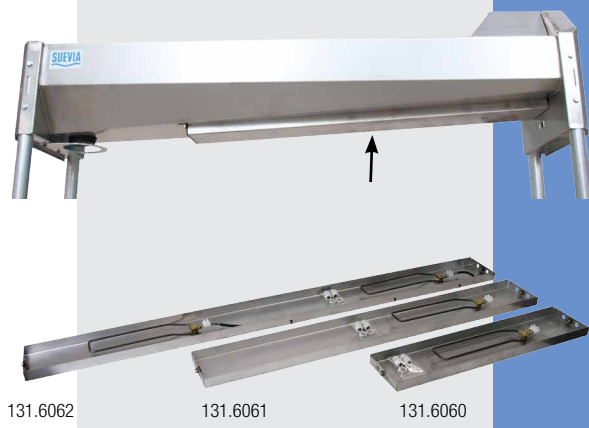
### Options pour la mise hors gel d'un vidage express

#### Résistance à fixer sous la cuve

(pour la réf. voir tableau ci-dessous)

- Fixation aisée sous la cuve
- Aucun angle vif dans l'abreuvoir, nettoyage rapide et efficace
- Antigel **jusqu'à -20°C**
- Maintien antigel de l'arrivée d'eau: **câble chauffant 24 V**, 20 W, 2 m (réf. 101.0861) ou 24 V, 30 W, 3 m (réf. 101.1863) spiralé le long de la conduite d'eau. Le raccordement du câble au transformateur se fait parallèlement avec la résistance de l'abreuvoir.
- L'alimentation électrique se fait par un **transformateur 230/24 V**. Un thermostat d'ambiance (réf. 101.0389) peut être fourni en option.

Abreuvoir (réf.)	Longueur	Contenance	Résistance (réf.)	Voltagé, Alimentation
130.6714	1,4 m	100 l	131.6060	24 V, 180 W
130.6719	1,9 m	130 l	131.6061	24 V, 180 W
130.6723	2,3 m	160 l	131.6062	24 V, 360 W
130.6728	2,85 m	200 l	131.6062	24 V, 360 W
130.6742	4,2 m	280 l	131.6062	24 V, 360 W



#### Résistance à fixer dans la cuve

Résistance 24 V, 180 W, Modèle 6063 (réf. 131.6063), livrée avec un capot en Inox et une boîte de dérivation. Antigel jusqu'à -20°C. Le montage nécessite le perçage de 4 trous (voir notice de montage jointe). L'alimentation électrique se fait par un transformateur 230/24 V. Un thermostat d'ambiance (réf. 101.0389) peut être fourni en option pour la mise en route et arrêt automatique des transformateurs. Pour maintenir antigel l'arrivée d'eau à l'abreuvoir, il est recommandé d'installer un câble chauffant 24 V, 20 W, 2 m (réf. 101.0861) ou 24 V, 30 W, 3 m (réf. 101.1863) spiralé le long de la conduite d'eau.



#### Manchette chauffante

Pour les régions ayant un hiver rigoureux une manchette chauffante pour la soupape Modèle 527 (24 V, 7 W, réf. 131.0527) peut être installée postérieurement.

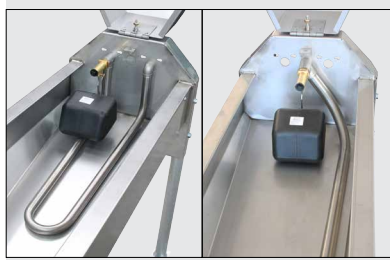
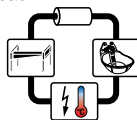


#### Raccordement à un circuit en boucle

**Tuyau de passage 3/4"** (131.6064) convenant à tout Modèle Vidage Express. Ce tuyau est alimenté par l'eau tiède provenant du réchauffeur d'eau. Ce système maintient l'eau hors gel et protège la canalisation.

**Tuyau de passage 1"**, en Inox: détails voir p. 46

**Kit de montage sur circuit en boucle 1"**, en Inox (131.6067), convenant à tout Modèle Vidage Express. Avec ce Kit de montage il est possible de faire passer un tuyau de 1" près du flotteur. Pour maintenir hors gel l'eau dans la cuve il est nécessaire d'installer soit une résistance soit un Kit flotteur antigel sans électricité.



Tuyau de passage 3/4" 131.6064      Tuyau de passage 1" voir p. 46



Kit de montage sur circuit en boucle 1" 131.6067

#### Protection antigel par filet d'eau

**Kit flotteur antigel** (réf. 131.0521), à monter au dessus de flotteur convenant. **Antigel sans électricité!** Principe: en cas de gel, un clapet s'ouvre automatiquement et fait couler un filet d'eau sur le flotteur situé en dessous. Le volume d'écoulement est réglable selon l'intensité du gel. L'écoulement continu du robinet du kit flotteur permet à l'eau dans le bac d'être en mouvement permanent et de ne pas être prise par la glace. Pas de risque d'avoir un sol verglacé! Le surplus d'eau s'écoule par un trop-plein sur la bonde de vidage afin d'éviter le débordement de la cuve!

