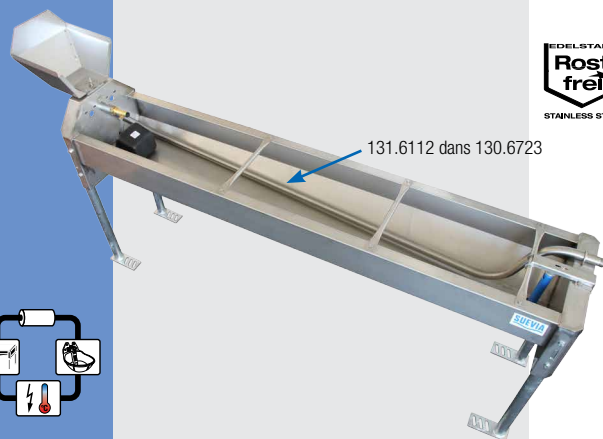




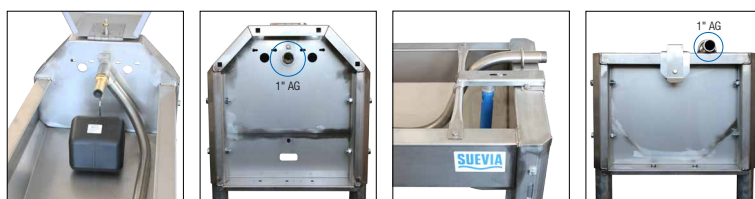
## ABREUVOIRS POUR STABULATIONS LIBRES



### Tuyau de passage 1" pour Abreuvoirs Vidage Express de longueurs de 1,4 m à 4,2 m

- Le tuyau de passage 1" traverse l'abreuvoir sur toute sa longueur. Idéal pour le montage de circuit en boucle pour des grandes étables.
- Tuyau de passage en Inox, à installer dans les abreuvoirs de la gamme vidage express SUEVIA (130.6714, 130.6719, 130.6723, 130.6728) est fait d'une seule pièce. Tuyau de passage 130.6742 (pour vidage express de 4,2 m de longueur) est conçu de 2 pièces, raccordées avec une union.
- Livré avec un TE égal 1", bride Inox et matériel de fixation (voir images jointes «exemple de montage sans accessoires»)
- Le montage d'un Kit Flotteur antigel ou bien d'un capot anti-morsures Inox est dans ce cas de figure impossible.

#### Exemple de montage sans accessoires:



Un tuyau spécial pour chaque abreuvoir:

Abreuvoir Vidage Express (réf.)	Longueur	Tuyau de passage 1" (réf.)
130.6714	1,4 m	131.6110
130.6719	1,9 m	131.6111
130.6723	2,3 m	131.6112
130.6728	2,85 m	131.6113
130.6742	4,2 m	131.6114

#### Exemple de montage avec coude inox (accessoires) et tuyau avec raccords PE:



- + 1" Tuyau de passage
- + Coude 1" Inox 90° m/f (103.2036)
- + Tuyau et raccords (non fournis)

Réf.	Désignation	Conditionnement	Prix [€/p] HT
131.6110	Tuyau de passage 1" pour Abreuvoir Vidage Express 130.6714	1 pièce	118,00 €
131.6111	Tuyau de passage 1" pour Abreuvoir Vidage Express 130.6719	1 pièce	132,00 €
131.6112	Tuyau de passage 1" pour Abreuvoir Vidage Express 130.6723	1 pièce	139,00 €
131.6113	Tuyau de passage 1" pour Abreuvoir Vidage Express 130.6728	1 pièce	155,00 €
131.6114	Tuyau de passage 1" pour Abreuvoir Vidage Express 130.6742	1 pièce	180,00 €
103.2036	Coude 1" Inox 90° m/f	1 pièce	6,45 €
103.2010	Coude 1" Inox 90° f/f	1 pièce	6,40 €

### Kit support DE LUXE pour vieux Vidage Express

- Conçu pour ouvrir et fermer le bouchon de vidage facilement
- Ouverture facile en faisant une simple pression sur le bouton de verrouillage
- A verrouiller par simple pression sur la plaque support: enclenchement automatique
- **131.6086: Kit support DE LUXE avec barre de renfort et visseries**, pour l'ancienne version des abreuvoirs Vidage Express, livrée sans barre de renfort
- **131.6087: Kit support DE LUXE sans barre de renfort**, pour les abreuvoirs Vidage Express en ayant déjà une



Réf.	Désignation	Conditionnement	Prix [€/p] HT
<b>NOUVEAU!</b> 131.6086	Kit support DE LUXE, avec barre de renfort et visseries	1 kit/sachet	56,55 €
131.6087	Kit support DE LUXE, sans barre de renfort	1 kit	45,50 €

### SUEVIA Abreuvoir Vidage Express 1,0 m

Ref. 130.6010

- **Cuve conique et inclinée en acier Inoxydable** pour fixation au mur
- Rebord refoulé anti-lapage. Peu de perte d'eau, pas d'éclaboussures !
- Equipé d'un flotteur **MAXIFLOW** assurant un débit d'eau jusqu'à 40 l/min, raccordement mâle 3/4", de côté
- **Grande bonde de vidage** pour un nettoyage rapide et complet. La bonde de vidage est accessible sans mettre les mains dans l'eau-
- Avec support pour installation d'un tuyau d'évacuation DN 125 (non fourni)
- Accessoires: voir la liste ci-dessous-

Réf.	Désignation	Conditionnement	Prix [€/p] HT
130.6010	Abreuvoir Vidage Express 1,0 m	1 pièce	656,00 €
<b>NOUVEAU!</b> 131.6031	Jeu de 4 pieds	1 Jeu	104,00 €
131.6060	Résistance Mod. 6060, 24 V, 180 W	1 pièce/carton	78,80 €

