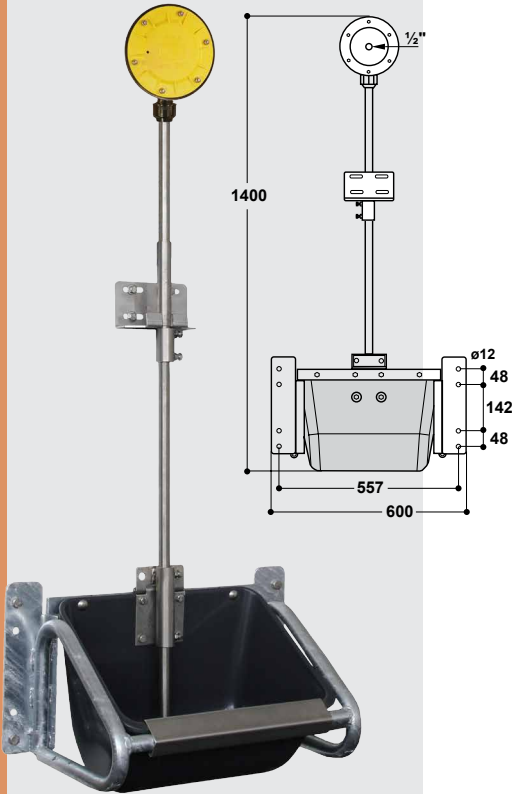




## AUGE COLLECTIVE POUR TRUIES / TÉTINES POUR PORCELETS



### Auge Basculante collective pour truies Modèle 910

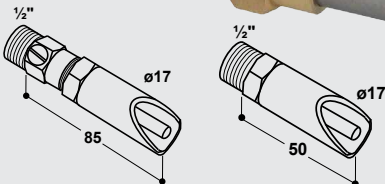
Réf. 130.9100

- Auge en **matière plastique haute résistance** avec **rebord anti-morsures Inox**
- L'abreuvoir est protégé des bousculades latérales par une solide armature en acier galvanisé qui se fixe au mur
- Livré de série avec un **tubavide SUEVIA Modèle 940** et tuyau Inox 1/2"
- **Nettoyage rapide et intégral par simple basculement et grâce à l'eau coulant dans le bol**
- Avec raccord pour tuyau souple 13 mm et coupure d'eau automatique intégrée
- Hauteur du niveau d'eau réglable à volonté
- Pression d'utilisation de 0,5 à 5 bar
- Capacité de l'auge env. 14 l

**RECOMMANDÉ POUR:**  
Truies en groupes



Réf.	Désignation	Conditionnement	Prix [€/p] HT
130.9100	Auge basculante collective pour truies Mod. 910, avec tubavide	1 pièce	260,00 €
130.9101	Auge basculante collective pour truies Mod. 910, sans tubavide, avec supports	1 pièce	224,00 €



### Tétine pour porcelets Modèle 304, 323

- Embouchure en Inox (Ø 17 mm)
- Raccordement mâle 1/2"
- 180.0304: Débit d'eau réglable en agrandissant le trou du gicleur
- 180.0323: **Réglage du débit d'eau par vis située sur la soupape**, pas besoin de démontage

Réf.	Désignation	Conditionnement	Prix [€/p] HT
180.0304	Tétine pour porcelets, Mod. 304	1 pièce	7,75 €
180.0304-2	Tétine pour porcelets, Mod. 304 (2 pièces sous blister)	2	16,95 €
180.0323	Tétine pour porcelets, Mod. 323	1 pièce	14,40 €
180.0323-2	Tétine pour porcelets, Mod. 323 (2 pièces sous blister)	2	30,25 €

180.0304-2

180.0323-2

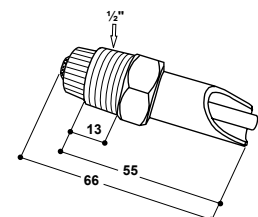
180.0323-2



### Tétine pour porcelets Modèle 1290

Réf. 180.1290

- Tout Inox
- Embouchure (Ø 16 mm)
- Avec filtre et 3 positions de réglage
- Raccordement mâle 1/2"



Réf.	Désignation	Conditionnement	Prix [€/p] HT
180.1290	Tétine pour porcelets, Mod. 1290	20 pièces/carton	3,75 €
180.1290-3	Tétine pour porcelets, Mod. 1290 (3 pièces sous blister)	3	12,75 €

180.1290-3