



## ABREUVOIRS ANTIGEL POUR TAUREAUX, TAURILLONS ET VEAUX

Brev

### Abreuvoir Mod. 1230-VA<sup>3/4</sup>", support acier intégré, 60 cm support acier intégré, 80 cm

Réf. 100.1238

Réf. 100.1239

- Elaboré pour les élevages ou engraissements « taureaux et taurillons ». L'utilité d'un support acier SUEVIA est de protéger l'abreuvoir. Les dégâts provoqués par les bousculades de gros bovins sont minimisés, et le risque de cassures d'abreuvoirs épargnés. Toutes les arrivées (eau, électricité et câble chauffant) sont protégés dans le support en acier.
- Solide construction en acier galvanisé, d'une épaisseur de ~6mm
- Bol et soupape en acier, **hauteur d'abreuvement 60 cm ou 80 cm.**
- L'abreuvoir forme une unité avec le support acier intégré
- Possibilité de fixer au mur ou sur un poteau
- Les trous spécifiques sont prévus pour l'installation entre les murs de séparation, les trous prédécoupés sont prévus pour l'installation du kit de montage sur circuit en boucle et pour le kit de résistance.

#### ACCESSOIRES:

- Système hors gel, voir ci-dessous

#### RECOMMANDÉ POUR:

Taureaux et taurillons, bovins, vaches tarées. Sans anneau nasal. Chevaux.

### Possibilités de protection « hors-gel »

#### Option 1: Montage sur un circuit en boucle

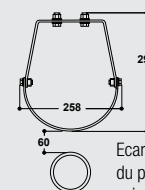
- Le montage d'un **kit de montage sur circuit en boucle** <sup>3/4</sup>" est réalisable sans problèmes ! Pour faciliter le montage, un passage pré-perforé est disponible sur les côtés (gauche ou droite, au choix). Le kit de montage sur circuit en boucle se trouve protégé par la paroi du support acier SUEVIA.
- La soupape tubulaire est ainsi protégée du gel.
- Attention! L'eau restante au fond du bol peut toutefois geler.
- Nous vous recommandons l'utilisation d'un **réchauffeur d'eau SUEVIA** (voir p. 32 – 35).

#### Option 2: Hors gel avec résistance, arriv d'eau par le bas

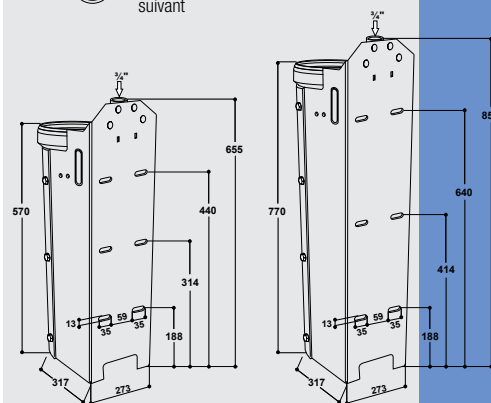
- Pour la version hors gel avec électricité, l'abreuvoir est couplé avec le **kit résistance** (24 V, 80 W). La résistance est fixée par le bas dans le support acier SUEVIA, au contact de l'abreuvoir.
- La soupape tubulaire et le bol sont protégés du gel.
- Pour maintenir hors gel l'arrivé d'eau, il est recommandé d'installer un **câble chauffant** 24 V, 20 W, 2 m (réf. 101.0861) ou 24 V, 30 W, 3 m (réf. 101.1863) spiralé le long de la conduite d'eau et branché en parallèle avec le kit résistance au transformateur. Le câble chauffant et le tuyau d'arrivé d'eau doivent être isolés.
- L'alimentation électrique se fait par un **transformateur** (230V/24V). L'installation d'un thermostat d'ambiance (Réf. 101.0389) permet d'enclencher le transformateur.



100.1239 + Accessoires pour circuit en boucle et résistance



Ecart minimum du poteau suivant



100.1238

100.1239

Réf.	Désignation	Conditionnement	Prix [€/p] HT
100.1238	Abreuvoir Mod. 1230-VA <sup>3/4</sup> ", support acier intégré, h. 60 cm	1 pièce	398,00 €
100.1239	Abreuvoir Mod. 1230-VA <sup>3/4</sup> ", support acier intégré, h. 80 cm	1 pièce	459,00 €
103.3002	Kit de montage sur circuit en boucle <sup>3/4</sup> "	1 pièce/sachet	36,55 €
101.0458	Kit résistance 24 V, 80 W (Mod. 1230-VA <sup>3/4</sup> ", Mod. 25R- <sup>3/4</sup> "	1 kit	37,75 €
<b>Accessoires pour support acier avec kit résistance:</b>			
101.0380	Transformateur 230/24 V, 100 W	1 pièce/carton	90,25 €
101.0390	Transformateur 230/24 V, 200 W	1 pièce/carton	118,00 €
101.0392	Transformateur 230/24 V, 400 W	1 pièce/carton	194,00 €
101.0861	Câble chauffant 24 V, 20 W, 2 m	1 pièce	38,75 €
101.1863	Câble chauffant 24 V, 30 W, 3 m	1 pièce	43,85 €
101.1099	Bande d'aluminium, largeur 50 mm	rouleau de 50 m	9,20 €
101.0389	Thermostat d'ambiance	1 pièce/carton	79,05 €