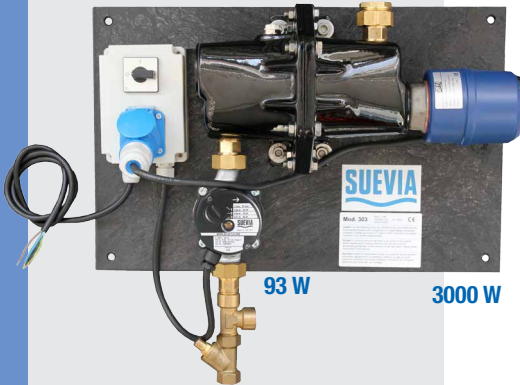


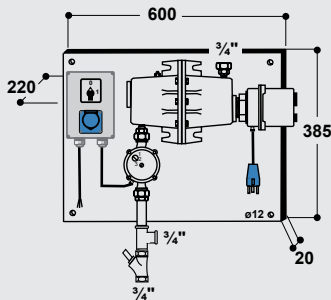


RÉCHAUFFEURS

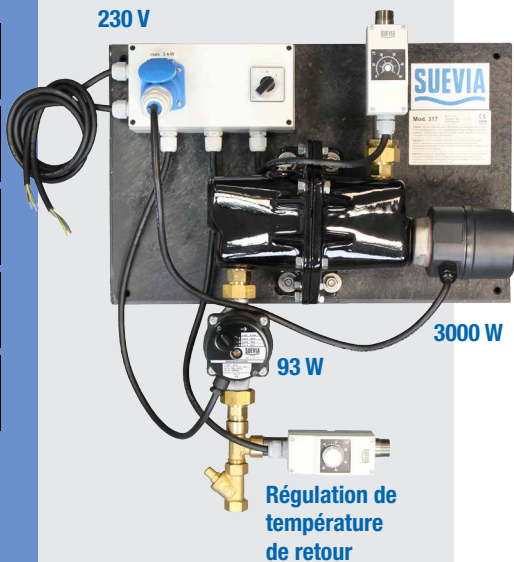
400 V 230 V
101.0300 101.0303



Livré de série avec:

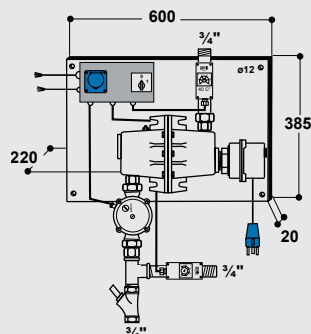


230 V



Régulation de température de retour

Livré de série avec:



Réchauffeur

Modèle 300, 3000 W, 400 V

Réf. 101.0300

Modèle 303, 3000 W, 230 V

Réf. 101.0303

- Pour le maintien hors-gel des **canalisations isolées** (1/2" ou 3/4") d'une longueur de **200 mètres maximum**
- Particulièrement conçus pour les exploitations ouvertes ou semi-ouvertes pour bovins, chevaux, porcs ou caprins. Les animaux ont la garantie d'être alimentés en eau même en cas de fortes gelées.
- La résistance est équipée d'un thermostat avec sécurité de surchauffe. La température souhaitée est réglée par une molette graduée se trouvant sur l'appareil.
- Le corps de chauffe est en fonte émaillée
- Les réchauffeurs Modèle 300 et 303 sont équipés **d'une résistance de 3000 W** et **d'une pompe de circulation avec corps en Inox (230 V, 93 W)**, livrés prêts à installer sur une plaque pour fixation murale. Les raccords d'eau sont en 3/4".
- Livré de série avec une purge automatique, une soupape de surpression, un clapet anti-retour et une soupape anti-retour.
- Un disjoncteur différentiel de 30 mA (non fourni, à prévoir sur place) est nécessaire pour protéger l'installation électrique.

RECOMMANDÉ POUR:

Bovins, veaux, chevaux, ovins, caprins

Réf.	Désignation	Conditionnement	Prix [€/p] HT
101.0300	Réchauffeur Mod. 300, 400 V, 3000 W, pompe 93 W	1 pièce/carton	1.183,00 €
101.0303	Réchauffeur Mod. 303, 230 V, 3000 W, pompe 93 W	1 pièce/carton	1.112,00 €
101.0309	Contrôleur de débit 3/4"	1 pièce	35,70 €
101.0308	Alarme pour réchauffeur d'eau	1 kit/sachet	137,00 €

Réchauffeur avec régulation de température sur le circuit de retour

Modèle 317, 3000 W, 230 V

Réf. 101.0317

- Pour le maintien hors-gel des **canalisations isolées** (1/2" ou 3/4") d'une longueur de **200 mètres maximum**
- Particulièrement conçu pour les grandes exploitations ouvertes ou semi-ouvertes pour bovins, chevaux, porcs ou caprins. Les animaux ont la garantie d'être alimentés en eau même en cas de fortes gelées.
- Le corps de chauffe est en fonte émaillée
- Le réchauffeur Modèle 317 est équipé **d'une résistance de 3000 W /230 V** et d'une **pompe de circulation avec corps en inox (230 V, 93 W)**.
- Livré prêt à installer sur une plaque pour fixation murale.
- Les raccords d'eau sont en 3/4".
- **Avec régulation de la température sur le circuit de retour:** le réglage de la température désirée sur le circuit de retour se fait à l'aide de la sonde qui est placée sur le retour de circuit. Si la température sur le retour est en dessous de la température requise, la résistance se remet automatiquement en fonction pour compenser cette perte.
- Les résistances sont munies d'un limiteur de température en cas de surchauffe.
- Livré de série avec une purge automatique, une soupape de surpression, un clapet anti-retour et une soupape anti-retour.
- Deux disjoncteurs différentiels de 30 mA (non fournis, à prévoir sur place) sont nécessaires pour protéger l'installation électrique.

RECOMMANDÉ POUR:

Bovins, veaux, chevaux, ovins, caprins

Réf.	Désignation	Conditionnement	Prix [€/p] HT
101.0317	Réchauffeur Mod. 317, 230 V, 3000 W, pompe 93 W	1 pièce/carton	1.423,00 €
101.0309	Contrôleur de débit 3/4"	1 pièce	35,70 €
101.0308	Alarme pour réchauffeur d'eau	1 kit/sachet	137,00 €