



SUEVIA

ABREUVOIRS CHAUFFANTS ET ANTIGELS / RÉCHAUFFEURS

Modèle 630 un poste d'abreuvement

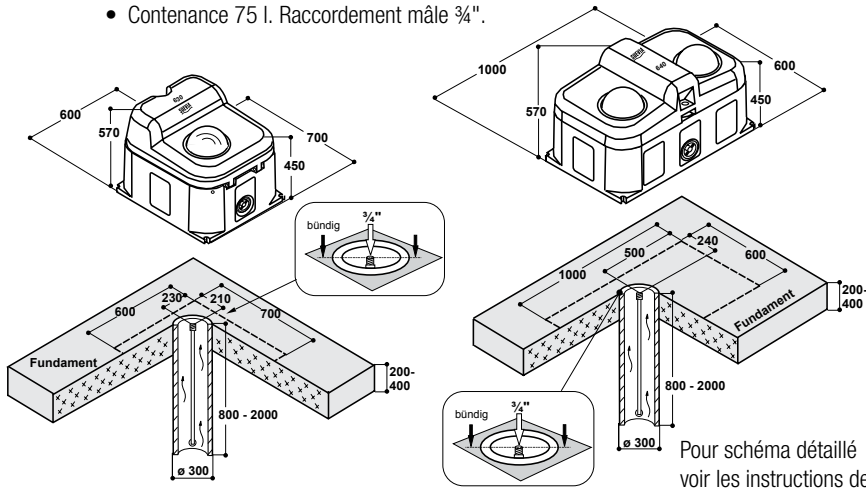
Réf. 130.0630

- Suffisant pour l'abreuvement d'environ **20 grandes animaux adultes**
- Par période de gel, il est conseillé un minimum de 10 animaux par abreuvoir
- Livré de série avec un flexible Inox et un joint d'isolation au sol
- Contenance 40 l. Raccordement mâle 3/4".

Modèle 640 deux postes d'abreuvement

Réf. 130.0640

- Suffisant pour l'abreuvement d'environ **40 grandes animaux adultes**
- Par période de gel, il est conseillé un minimum de 20 animaux par abreuvoir
- Livré de série avec un flexible Inox et un joint d'isolation au sol
- Contenance 75 l. Raccordement mâle 3/4".



ANTIGEL JUSQU'À -25°C SANS ELECTRICITÉ



Modèle 850 un poste d'abreuvement

Réf. 130.0850

- Suffisant pour l'abreuvement d'environ **20 grandes animaux** ou **50 moutons**
- Par période de gel, il est conseillé un minimum de 10 grandes animaux ou 35 moutons par abreuvoir.
- Livré de série avec un flexible Inox et un joint d'isolation au sol.
- Contenance 40 l. Raccordement mâle 3/4". Dimensions voir Modèle 630.

Modèle 860 deux postes d'abreuvement

Réf. 130.0860

- Suffisant pour l'abreuvement d'environ **40 grandes animaux** ou **100 moutons**
- Par période de gel, il est conseillé un minimum de 20 grandes animaux ou 75 moutons par abreuvoir
- Livré de série avec un flexible Inox et un joint d'isolation au sol
- Contenance 75 l. Raccordement mâle 3/4". Dimensions voir Modèle 640.

ANTIGEL JUSQU'À -10°C SANS ELECTRICITÉ



Réf.	Désignation	Conditionnement	Prix [€/p] HT
130.0630	Thermo-Source Mod. 630, un poste d'abreuvement	1 pièce	527,00 €
130.0640	Thermo-Source Mod. 640, deux postes d'abreuvement	1 pièce	712,00 €
130.0850	Thermo-Source Mod. 850, un poste d'abreuvement	1 pièce	527,00 €
130.0860	Thermo-Source Mod. 860, deux postes d'abreuvement	1 pièce	712,00 €
131.6070	Résistance pour Mod. 630/640, 24 V, 180 W	1 pièce/sachet	119,00 €
131.6071	Résistance pour Mod. 850/860, 24 V, 180 W	1 pièce/sachet	119,00 €

Transformateurs: voir p. 30

PROTECTION ANTIGEL ÉLEVÉE AVEC RÉSISTANCE Mod. 630/640 ANTIGEL jusqu'à -35°C Mod. 850/860 ANTIGEL jusqu'à -25°C

Un transformateur est nécessaire!

