



ABREUVOIRS POUR STABULATIONS LIBRES



Options pour la mise hors gel du basculant cuve plate

Résistance à fixer sous la cuve

(pour la réf. voir tableau ci-dessous)

- Fixation aisée sous la cuve
- Aucun angle vif dans l'abreuvoir, nettoyage rapide et efficace
- Antigel jusqu'à **-20 °C**
- Pour maintenir antigel l'arrivée d'eau à l'abreuvoir, il est recommandé d'installer un **câble chauffant** 24 V, 20 W, 2 m (réf. 101.0861) ou 24 V, 30 W, 3 m (réf. 101.1863) spiralé le long de la conduite d'eau.



pour version	Contenance	Résistance (réf.)	Voltage, Alimentation
1,0 m	35 l	131.6060	24 V, 180 W
1,5 m	55 l	131.6061	24 V, 180 W
2,0 m	75 l	131.6062	24 V, 360 W
2,5 m	90 l	131.6062 + 131.6089	24 V, 360 W
3,0 m	105 l	131.6062 + 131.6089	24 V, 360 W



131.6089

A noter pour les options de chauffage:

L'alimentation électrique se fait par un **transformateur** (24 V). Un thermostat d'ambiance (réf. 101.0389) peut être fourni en option pour la mise en route et arrêt automatique des transformateurs.

Le raccordement du câble au transformateur se fait parallèlement avec la résistance de l'abreuvoir. Si l'installation d'un câble chauffant devait se faire sur un tuyau en PE, bien vérifier que le PE soit prévu pour de l'eau chaude et froide. Pour favoriser une meilleure répartition de la chaleur le long de la canalisation, il est conseillé de recouvrir le tuyau PE d'une bande d'aluminium (réf. 101.1099) avant la pose du câble chauffant.

Résistance à fixer dans la cuve

Résistance 24 V 180 W, Modèle 6063 (réf. 131.6063), livré avec un capot en Inox et une boîte de dérivation. Antigel jusqu'à **-20 °C**. Pour le montage il est nécessaire de percer 4 trous (voir notice de montage jointe).



131.6063



Protection antigel élevée pour la soupape

Pour les régions ayant un hiver rigoureux une manchette chauffante pour la soupape Modèle 527 (24 V, 7 W, réf. 131.0527) peut être installée postérieurement.



Raccordement à un circuit en boucle

Ce tuyau est alimenté par l'eau tiède provenant du **réchauffeur d'eau SUEVIA**. Ce système maintient l'eau hors gel et protège la canalisation.

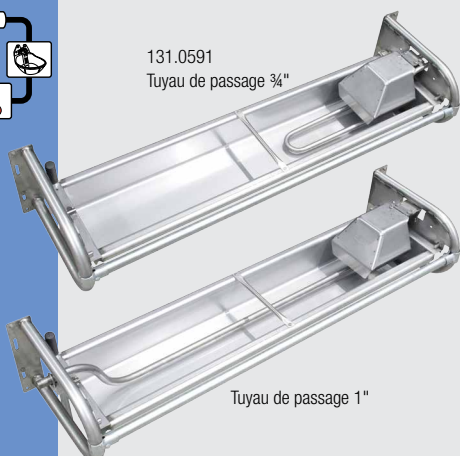
- **Tuyau de passage ¾"** Inox (réf. 131.0591) convenant à tout Basculant Cuve plate SUEVIA équipé d'un flotteur MASTERFLOW.

- **Tuyau de passage 1"**, en inox, traversant l'abreuvoir sur toute sa longueur. Idéal pour la connection à des circuits en boucle dans des grandes stabulations

pour version	Tuyau de passage 1" (réf.)
1,5 m	131.6122
2,0 m	131.6123
2,5 m	131.6124
3,0 m	131.6125

131.0591

Tuyau de passage ¾"



Tuyau de passage 1"

Protection antigel par filet d'eau

Kit flotteur antigel sans électricité ¾" (réf. 131.0592) pièces de raccordement fournies, à monter au dessus de flotteur convenant, pour tout Modèle Basculant SUEVIA.

Antigel sans électricité ! Principe: en cas de gel, un clapet s'ouvre automatiquement et fait couler un filet d'eau sur le flotteur situé en dessous. Le volume d'écoulement est réglable selon l'intensité du gel. L'écoulement continu du robinet du kit flotteur permet à l'eau dans le bac d'être en mouvement permanent et de ne pas être prise par la glace. Le surplus d'eau s'écoule par une bonde de vidange installée à l'arrière de l'abreuvoir afin d'éviter le débordement !

