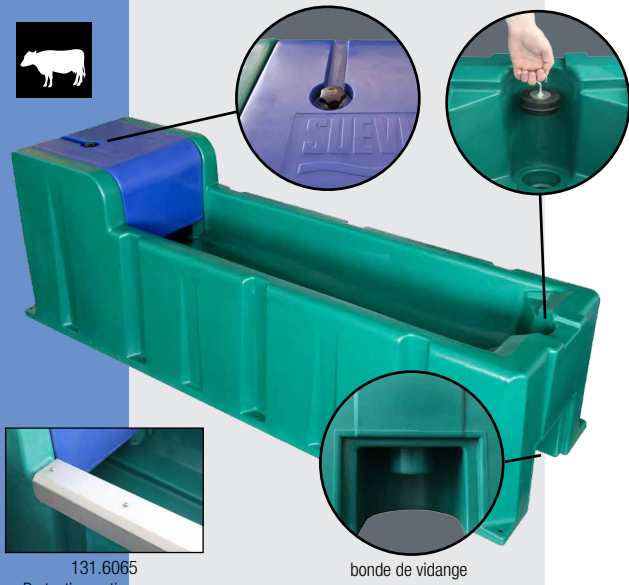




ABREUVOIRS POUR STABULATIONS LIBRES

SUEVIA ISOTHERME 2,3 m Modèle 6523

Réf. 130.6523



131.6065
Protection anti-morsures



bonde de vidange



double paroi isolée

- **Grand volume ISOTHERME en PE avec double paroi isolée**, pour fixation au sol
- Longueur 2,3 m, contenance env. 160 l
- La très bonne isolation permet de maintenir l'eau hors gel en hiver et fraîche en été et garantie une bonne rigidité de l'ensemble
- Le fond de cuve conique de l'abreuvoir est équipé d'une **grande bonde de vidange** qui permet un vidage rapide
- Equipé de série d'un flotteur gros débit SUEVIA MAXIFLOW qui assure un débit d'eau jusqu'à 40 l/min
- **Possibilité d'installer jusqu'à 3 flotteurs gros débit ou basse pression** pour récupérer, par exemple, l'eau tempérée d'un pré-refroidisseur de lait (flotteur basse-pression réf.131.0738)
- Le capot de protection du flotteur est démontable sans outillage et permet d'accéder facilement au flotteur pour le réglage en hauteur ou la maintenance
- Equipé d'un support, sous la bonde de vidange, pour l'installation d'un tuyau d'évacuation DN 125 (à prévoir sur place)
- Pour empêcher que les animaux enjambent dans l'auge, il est recommandé d'installer **une barre de protection au-dessus de l'auge!** (Potence non fournie, à prévoir sur place).
- L'ISOTHERME Modèle 6523 **est protégé contre le gel jusqu'à -10°C sans électricité grâce au paroi double isolée ! Avec une résistance le flotteur est maintenu antigel jusqu'à -30°C !**

EQUIPEMENT POUR MISE HORS GEL JUSQU'À -30°C:

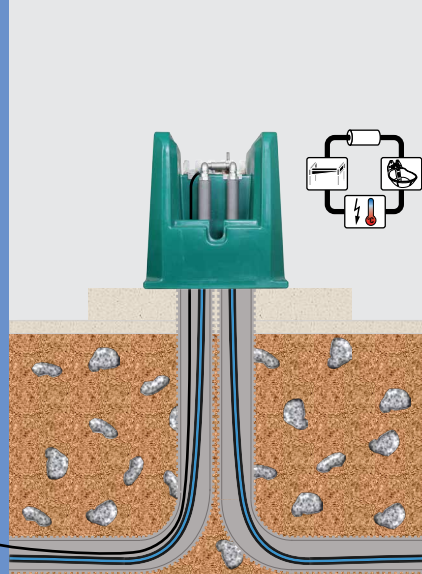
- **Résistance Modèle 6069 24 V, 180 W (réf. 131.6069), à fixer à l'intérieur du bloc flotteur.** L'alimentation électrique se fait par un **transformateur 230/24 V.** Un thermostat d'ambiance (réf. 101.0389) peut être fourni en option pour la mise en route et arrêt automatique des transformateurs. Pour maintenir antigel l'arrivée d'eau à l'abreuvoir, il est recommandé d'installer un **câble chauffant 24 V, 20 W, 2 m (réf. 101.0861) ou 24 V, 30 W, 3 m (réf. 101.1863) spiralé** le long de la conduite d'eau. Le raccordement du câble au transformateur se fait parallèlement avec la résistance de l'abreuvoir. Si l'installation d'un câble chauffant devait se faire sur un tuyau en PE, bien vérifier que le PE soit prévu pour de l'eau chaude et froide. Pour favoriser une meilleure répartition de la chaleur le long de la canalisation, il est conseillé de recouvrir le tuyau PE d'une bande d'aluminium (réf. 101.1099) avant la pose du câble chauffant (voir p. 31).
- Pour optimiser la protection de la conduite d'eau contre le gel, il y a possibilité de raccorder un **réchauffeur d'eau SUEVIA** (voir p. 32 – 35)!

ACCESSOIRES:

- **Résistance** Modèle 6069, 24 V, 180 W (réf. 131.6069)
- **Protection anti-morsures**, 1 paire (réf. 131.6065), **indispensable pour animaux qui mordent (vaches, jeunes animaux faisant leurs dents)**
- **Kit de montage sur circuit en boucle 1"** (réf. 103.1985)
- **Flotteur MAXIFLOW basse-pression Modèle 738** (réf. 131.0738)
- **Flotteur MAXIFLOW Modèle 700** (réf. 131.0700)

RECOMMANDÉ POUR:

Bovins, vaches, pour jeunes animaux avec la protection anti-morsures



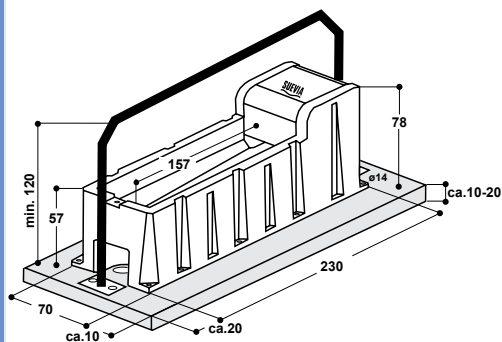
Raccordement à un circuit en boucle 1"
Pour plus d'amples renseignements, prière de contacter votre revendeur.



131.6069



103.1985



Réf.	Désignation	Conditionnement	Prix [€/p] HT
130.6523	Abreuvoir ISOTHERME Mod. 6523, 2,3 m	6 pièces/palette	1.029,00 €
131.0738	Flotteur MAXIFLOW basse-pression, Mod. 738	1 pièce	44,35 €
131.0700	Flotteur MAXIFLOW, Mod. 700	1 pièce	42,35 €
131.6069	Résistance Mod. 6069, 24 V, 180 W	1 pièce/sachet	83,65 €
101.0390	Transformateur 230/24 V, 200 W	1 pièce/carton	118,00 €
101.0392	Transformateur 230/24 V, 400 W	1 pièce/carton	194,00 €
101.0861	Câble chauffant 24 V, 20 W, 2 m	1 pièce	38,75 €
101.1863	Câble chauffant 24 V, 30 W, 3 m	1 pièce	43,85 €
101.1099	Bande d'aluminium, largeur 50 mm	rouleau de 50 m	9,20 €
101.0389	Thermostat d'ambiance	1 pièce/carton	79,05 €
131.6065	Protection anti-morsures, 1 paire, pour Mod. 6523	1 paire	115,00 €
103.1985	Kit de montage sur circuit en boucle 1"	1 pièce/sachet	81,60 €
101.0311	Réchauffeur Mod. 311, 400 V, 3000 W, pompe 400 W	1 pièce/carton	1.816,00 €
101.0312	Réchauffeur Mod. 312, 400 V, 6000 W, pompe 400 W	1 pièce/carton	2.336,00 €