



Pompe de pâture à membrane antigel Modèle 554 WINTERPROOF Modèle 555 WINTERPROOF-JUNIOR

Réf. 100.0554

Réf. 100.0555

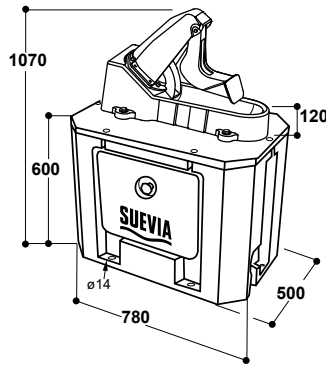
- Pompe de pâture à membrane sur socle à double paroi isolée, assure une **distribution d'eau hors gel à l'extérieur**
- Pour chauffer l'intérieur de l'abreuvoir, on y intègre **un système de chauffage à paraffine** (réf. 101.0550)
- Equipé d'une large trappe de visite, à fermeture par molette (pas besoin d'outils), qui permet l'accès rapide au système de chauffage
- **Modèle 555 WINTERPROOF-JUNIOR** avec bol intégré pour jeunes animaux, sur socle à double paroi isolée
- Le dessus du socle est en acier inoxydable
- 6 points d'ancrage pour fixation sur socle béton

ACCESSOIRES:

- **Chauffage à paraffine** (réf. 101.0550), réserve d'environ 1,7 l, chauffe jusqu'à 5 jours

RECOMMANDÉ POUR:

Bovins, veaux, chevaux



**ANTIGEL SANS ELECTRICITÉ
POUR UTILISATION EXTERIEURE**



100.0554 WINTERPROOF



NOUVEAU!

NOUVEAU!

NOUVEAU!

Réf.	Désignation	Conditionnement	Prix [€/p] HT
100.0554	Pompe de pâture à membrane Mod. 554 WINTERPROOF	1 pièce	918,00 €
100.0555	Pompe de pâture à membrane Mod. 555 WINTERPROOF-JUNIOR	1 pièce	944,00 €
101.0542	Crépine avec clapet anti-retour	1 pièce	14,30 €
101.0543	Tuyau annelé (ID=30mm), prix au mètre	au mètre	8,15 €
101.0557	Kit d'aspiration, tuyau bleu 8 m, crépine, embouts laiton	1 kit	65,30 €
101.0558	Kit d'aspiration ECO, tuyau noir 7 m, crépine, embouts plastiques	1 kit	33,65 €
101.0550	Chauffage à paraffine	1 pièce/carton	70,40 €

TUYAUX ET ACCESSOIRES POUR TOUTES LES POMPES DE PÂTURE À MEMBRANE:

- **Crépine** avec clapet anti-retour (réf. 101.0542)
- **Tuyau annelé** (réf. 101.0543)
- **Kit d'aspiration** (réf. 101.0557), **8 m** de tuyau annelé couleur bleu avec crépine et embouts laiton
- **Kit d'aspiration ECO** (réf. 101.0558), **7 m** de tuyau couleur noir avec crépine et embouts plastiques



101.0557



101.0558



101.0542

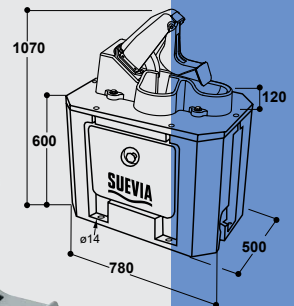


101.0543



101.0550
Chauffage à paraffine

100.0555
WINTERPROOF-JUNIOR



Réf.	Désignation	Conditionnement	Prix [€/p] HT
101.0542	Crépine avec clapet anti-retour	1 pièce	14,30 €
101.0543	Tuyau annelé (ID=30mm), prix au mètre	au mètre	8,15 €
101.0557	Kit d'aspiration, tuyau bleu 8 m, crépine, embouts laiton	1 kit	65,30 €
101.0558	Kit d'aspiration ECO, tuyau noir 7 m, crépine, embouts plastiques	1 kit	33,65 €

