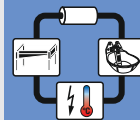




SUEVIA

ABREUVOIRS POUR STABULATIONS LIBRES

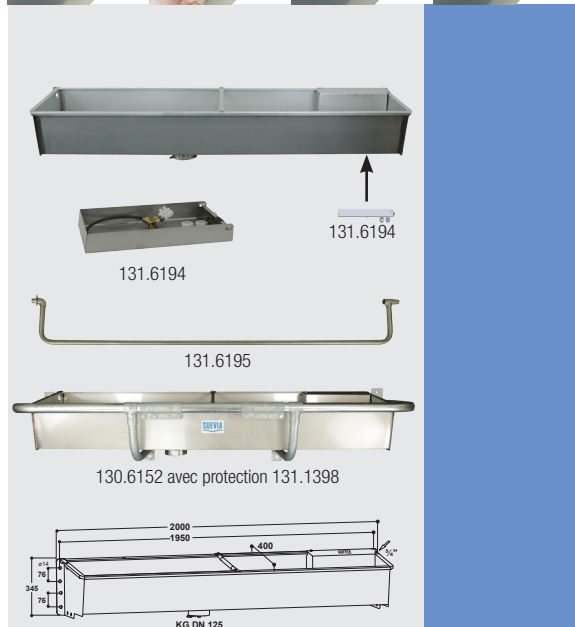


NOUVEAU!

exemple de montage dans une séparation



AVEC SÉCURITÉ DU BOUCHON!



Abreuvoir COMPACT-AUGE en Inox, 200 cm Réf. 130.6152

- Abreuvoir compact fixation murale, pour 30 – 40 animaux
- Complètement en acier inoxydable
- Abreuvement rapide et suffisant grâce à un apport d'eau important jusqu'à 40 l/min
- Raccordement mâle 3/4", à droite
- Avec une grande bonde pour un vidage rapide Ø 100 mm
- La bonde de vidage est positionnée légèrement excentrée, pour prévoir le montage de cet abreuvoir au milieu d'une séparation.
- Contenance 120 l

ACCESSOIRES:

- Protection galvanisée (réf. 131.1398)
- Kit de montage sur circuit en boucle 3/4" (réf. 131.6195), en Inox
- Résistance 24 V, 180 W (réf. 131.6194)

RECOMMANDÉ POUR:

Bovins, vaches laitières, veaux, idéal pour les animaux munis d'un anneau

Options pour la mise hors gel

Résistance 24 V, à fixer sous la cuve

- Résistance 24 V, 180 W, fixation aisée sous la cuve, antigel jusqu'à -20°C
- Maintien antigel de l'arrivée d'eau: câble chauffant 24 V, 20 W, 2 m (réf. 101.0861) ou 24 V, 30 W, 3 m (réf. 101.1863) spiralé le long de la conduite d'eau. Le raccordement du câble au transformateur se fait parallèlement avec la résistance de l'abreuvoir.
- Pour les régions ayant un hiver rigoureux une manchette chauffante pour la soupape Modèle 527 (24 V, 7 W, réf. 131.527) peut être installée postérieurement.
- L'alimentation électrique se fait par un transformateur 230/24 V. Un thermostat d'ambiance (réf. 101.0389) peut être fourni en option.

Raccordement à un circuit en boucle

- Par le moyen d'un kit de montage sur circuit en boucle 3/4" il est facilement possible d'intégrer cet abreuvoir sur un circuit en boucle. Ce tuyau est alimenté par l'eau tiède provenant du réchauffeur d'eau SUEVIA. Ce système maintient l'eau hors gel et protège la canalisation.
- Nous vous recommandons l'utilisation d'un réchauffeur d'eau SUEVIA (voir p. 28 – 31).

Réf.	Désignation	Conditionnement	Prix [€/p] HT
130.6152	Abreuvoir COMPACT-AUGE 200 cm	1/2/12P	675,00 €
131.1398	Protection galvanisée, pour 130.6152	1 pièce	204,00 €
131.6195	Kit de montage sur circuit en boucle 3/4", pour 130.6152	1 pièce	118,00 €
131.6194	Résistance 24 V, 180 W	1 pièce	52,00 €
131.0527	Manchette chauffante de soupape Mod. 527, 24 V, 7 W	1 pièce/sachet	55,60 €
101.0390	Transformateur 230/24 V, 200 W	1 pièce/carton	118,00 €
101.0392	Transformateur 230/24 V, 400 W	1 pièce/carton	194,00 €
101.0389	Thermostat d'ambiance	1 pièce/carton	79,05 €
101.0861	Câble chauffant 24 V, 20 W, 2 m	1 pièce	38,75 €
101.1863	Câble chauffant 24 V, 30 W, 3 m	1 pièce	43,85 €
101.1099	Bande d'aluminium, largeur 50 mm	rouleau de 50 m	9,20 €

NOUVEAU!
NOUVEAU!
NOUVEAU!
NOUVEAU!



NOUVEAU!

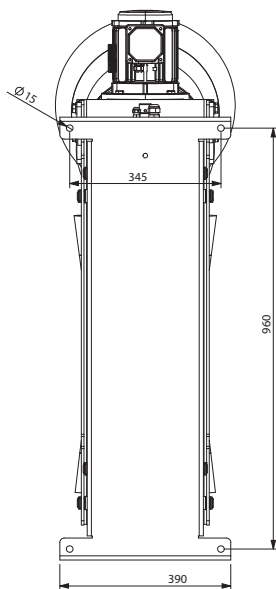


Brosse à vaches EASYCLEANER DUO

Réf. 130.5017

- Forme des brosses ergonomique, brosses synthétiques robustes de longue durée
- Prévue pour traiter jusqu'à **100 vaches maximum**. Pour que tous les animaux soient traités de la même façon, le nombre idéal du cheptel devrait compter env. 60 vaches.
- Entraînement sans entretien, par vis sans fin, **avec une transmission à engrenages trempés**
- Moteur protégé des éclaboussures et de la poussière.
- Plage de réglage de la hauteur selon la taille des animaux jusqu'à env. 28 cm. Grâce à sa suspension pendulaire elle s'adapte aux animaux de toutes tailles.
- Mise en marche très simple par contact de la brosse par l'animal.
- Le sens de rotation s'inverse par cycle, afin d'uniformiser l'usure de la brosse. La durée de rotation réglée en usine est d'environ 2 minutes.
- En cas de forte résistance (par exemple : la queue de l'animal prise dans la brosse), le moteur s'arrête automatiquement et inverse le sens de rotation.
- La brosse est livrée entièrement montée et prête à être installée pour l'intérieur ou l'extérieur. En cas de montage en extérieur, il est recommandé d'installer un toit de protection afin d'éviter que les brosses ne soient collées par des particules de saleté et des poils en cas d'humidité.

Made in Germany



NOUVEAU!

Réf.	Désignation	Conditionnement	Prix [€/p] HT
130.5017	Brosse à vaches EASYCLEANER DUO, 230 V, 50 Hz	1/2P	2495,00 €

PG 2

Caractéristiques techniques:

Réf.	130.5017
Moteur électrique	230 V, 50 Hz
Puissance	370 W
Protection	IP54
Rotation	58 T/min
Dimensions (h x l x p)	1190 x 420 x 1070 mm
Poids	~144 kg



ABREUVOIRS DE PÂTURE



NOUVEAU!



131.1397

GRANDES
BONDES DE
VIDANGE!



Bac pour stabulations libres et pâture

Modèle WT55

Réf. 160.0550

Modèle WT55-N (basse pression, max. 1 bar)

Réf. 160.0551

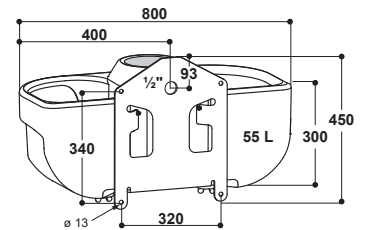
- Abreuvoir à niveau constant en **polyéthylène résistant aux U.V.** avec deux postes d'abreuvement, capacité 55 l au niveau maximum du flotteur
- 4 points pour fixation au mur
- WT55 avec un **flotteur haut débit**, raccordement femelle 1/2" à l'arrière de l'abreuvoir, par le haut ou par le bas
- Grand débit d'eau jusqu'à **35 l/min**
- Capot d'accès aisé au flotteur
- Rebord refoulé vers l'intérieur, pas de gaspillage d'eau
- **Grandes bondes de vidange Ø 50 mm sur les deux côtés** pour une vidange simple et rapide
- **WT55-N avec un flotteur basse-pression : pression maxi 1 bar**, raccordement mâle 3/4" (réf. 160.0551)

ACCESSOIRES:

- **Protection** (Ref. 131.1397), galvanisée

RECOMMANDÉ POUR:

Bovins, vaches, veaux, chevaux, ovins



	Réf.	Désignation	Conditionnement	Prix [€/p] HT
NOUVEAU!	160.0550	Bac pour stabulations libres et pâture Mod. WT55	1/3/15P	245,00 €
NOUVEAU!	160.0551	Bac pour stabulations libres et pâture Mod. WT55-N	1/3/15P	255,00 €
NOUVEAU!	131.1397	Protection, galvanisée	1 pièce	122,00 €

Bac pour tonne à eau

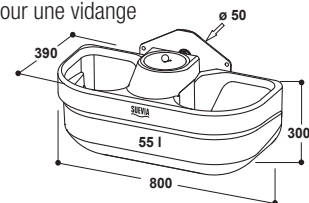
Modèle FT55

Réf. 160.0552

- Montage sur tonne à eau avec support de fixation
- Deux postes d'abreuvement, capacité 55 l au niveau maximum du flotteur
- En **polyéthylène résistant aux U.V.**
- Equipé d'un **flotteur basse-pression** pour assurer un grand débit d'eau !
- Livré avec support de fixation galvanisée et joint d'étanchéité
- Possibilité de couper le flotteur pendant le transport
- **Grandes bondes de vidange Ø 50 mm sur les deux côtés** pour une vidange simple et rapide

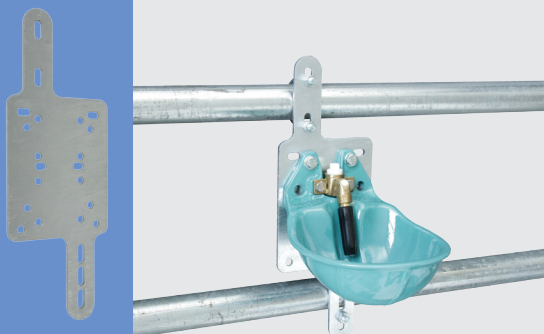
RECOMMANDÉ POUR:

Bovins, vaches, veaux, chevaux, ovins



	Réf.	Désignation	Conditionnement	Prix [€/p] HT
NOUVEAU!	160.0552	Bac pour tonne à eau Mod. FT55	1/3/15P	285,00 €

NOUVEAU!



Plaque de fixation pour abreuvoirs

Réf 131.6094

- Plaque de fixation galvanisée, pour fixation sur une barrière
- pour barrières avec 4 ou 5 lisses horizontales
- Selon la distance entre les tubes, la plaque de fixation peut être utilisée simplement avec des vis à étrier ou avec une deuxième contre-plaque et des vis M12. De nombreuses possibilités sont présentées en ligne sous forme de téléchargement PDF.
- Convient pour: Mod. 12P, 25R, 60, IDEAL (61), 115, MINICUP (127), 130P, 340, 375.

	Réf.	Désignation	Conditionnement	Prix [€/p] HT.
NOUVEAU!	131.6094	Plaque de fixation pour abreuvoirs	1 pièce	33,00 €
	131.0169	Etrier de fixation M12 1 1/2" - 2" (48 - 60 mm), galvanisé	1 pièce/sachet	3,05 €